



テーブル 組立説明書・取扱説明書

この度は当社製品をお買い上げ頂きありがとうございます。

ご使用前に下記の「安全上の注意」をよくお読み頂き、正しくお使い下さい。

注意  組立の前に必ずお読みください。不適切な組立は事故につながる場合があります。重量がありますので、2人以上で組立してください。

注意  ① テーブルの用途以外に使用しないで下さい。けがの原因となります。
② テーブルの上に乗ったり、座ったり、重いものを乗せないでください。転倒し、けがの原因となります。
③ 天板を折りたたむ際には可動部の隙間に手を入れないで下さい。けがの原因となります。
④ 天板を跳ね上げた後、確実にロックされているか確認してください。天板が倒れてけがの原因となります。
⑤ キャスターストッパーをロックしたまま移動しないで下さい。けがや破損の原因となります。
⑥ 使用中に異常が生じた場合はそのまま使用せず、お買い上げの販売店まで御連絡ください。そのまま使用しますとけがの原因となります。
⑦ 直射日光やストーブの近くで使用しないで下さい。変形や変色の原因となります。
⑧ 水のかかる場所や湿気や乾燥の著しい場所で使用しないで下さい。変形や変色の原因となります。

- 電気ドライバー等、ご用意ください。
- 工具類の取扱いには十分に注意してください。
- 組立の際は、お子様に注意し広い場所で行ってください。
- ネジの部分は確実に組立てください。
- 不十分ですと使用中に製品が破損してけがをすることがあります。
- 組立の際は、製品及び床面を傷つけないようにご注意ください。

共通部品

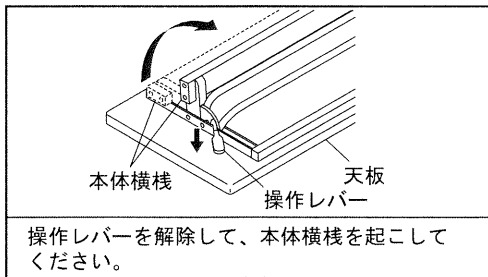
- ① 取付ボルト (M8×25) 4本
- ② スプリングワッシャー 4本
- ③ 六角レンチ (サイズS6) 1本

樹脂製幕板付部品

- ④ 取付ボルト (M4×8) 4本
- ⑤ 幕板サイドカバー 2個

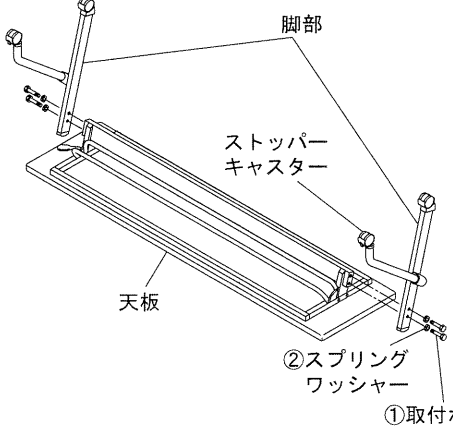
組立方法

手順1



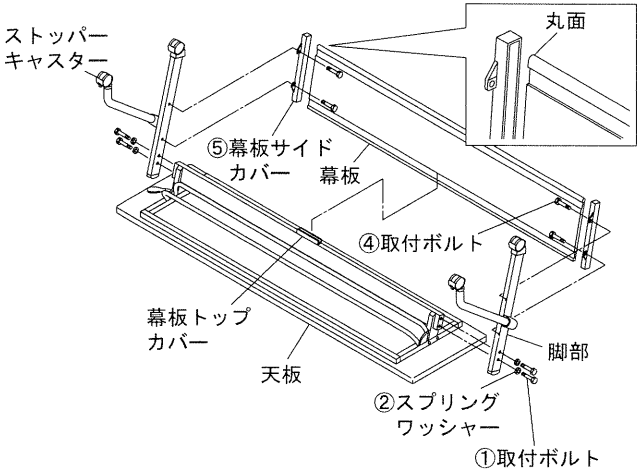
手順2

幕板無



脚部のストッパーキャスターが操作レバー側にくるように脚部を本体横棧に取付ボルトM8×25とスプリングワッシャーを六角レンチで仮締してください。

幕板付



脚部のストッパーキャスターが操作レバー側にくるように脚部を本体横棧に取付ボルトM8×25とスプリングワッシャーを六角レンチで仮締してください。
幕板を丸面を上にして幕板トップカバーにはめ込みながら幕板サイドカバーに差し込み脚部の内側に取付ボルトで取付けてください。

手順3

